

TEE Redução Soldável

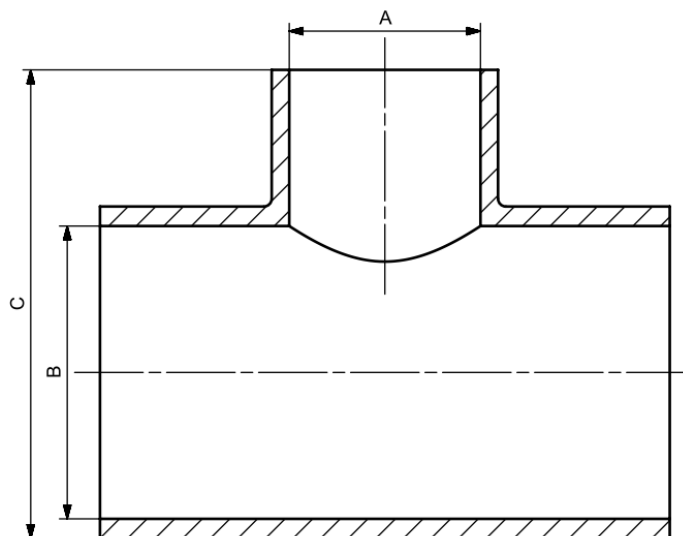
Função: A Cipla oferece soluções inovadoras em irrigação, com foco em eficiência, durabilidade e fácil instalação. Suas conexões garantem a distribuição eficiente de água em sistemas agrícolas e de jardinagem, promovendo irrigação segura e sustentável para projetos de diversos tamanhos.

Aplicações: Nossos produtos são projetados para sistemas de irrigação fixa, incluindo aspersão, microaspersão e gotejamento. São adequados para grandes áreas agrícolas, jardins, e projetos de irrigação localizada ou convencional, podendo ser utilizados em sistemas enterrados ou parcialmente expostos. Além disso, adaptam-se a condições adversas e resistem à exposição a intempéries.



1. INFORMAÇÕES TÉCNICAS

Norma de referência	ABNT NBR 5648 - Sistemas prediais de água fria Tubos e Conexões de PVC.
Composição	PVC.
Cores disponíveis	Azul.



DIMENSÕES					
CÓD.	3749	3750	3751	3752	3753
A	Ø 25 mm	Ø 25 mm	Ø 32mm	Ø 32 mm	Ø 50 mm
B	Ø 32 mm	Ø 50 mm	Ø 50 mm	Ø 75 mm	Ø 75 mm
C	58 mm	79 mm	79 mm	118 mm	118 mm

2. CARACTERÍSTICAS DOS PRODUTO

As conexões são altamente resistentes a produtos químicos e projetadas para suportar condições climáticas extremas, como exposição prolongada ao sol e à umidade. Operam de forma eficiente em temperaturas de até 20°C em regime contínuo e podem suportar picos de até 45°C em uso intermitente. Com uma pressão máxima de 7,5 kgf/cm² (75 m.c.a.), garantem desempenho confiável.

Essas conexões oferecem alta durabilidade, além de duráveis e de baixa manutenção, essas conexões se destacam pela facilidade de manuseio, o que simplifica a instalação na junção com os tubos. Sua versatilidade as torna adequadas para uma ampla variedade de sistemas de irrigação, desde a irrigação localizada até a aspersão convencional.

3. IMPORTANTE

- ✓ Utilizar adesivos para solda nas conexões soldáveis;
- ✓ Lixar as superfícies a serem soldadas. Limpar e aplicar o adesivo. Encaixar as extremidades.

4. TRANSPORTE, MANUSEIO E ESTOCAGEM

- ✓ Em operações de carga e descarga, deve-se evitar atritos nas embalagens, choques e batidas;
- ✓ Estocagem deve ser realizada em local seco, de fácil acesso e isento da ação direta ou de exposição contínua da luz solar.

Nota:

- ✓ A Cipla assegura a garantia desse produto, conforme previsto no CDC (código de defesa do consumidor), estendida por liberalidade do fabricante para 12 meses, contra falhas de funcionamento e fabricação desde que o mesmo esteja instalado de forma adequada;
- ✓ Aplica-se a cobertura desta garantia às condições normais de uso, exceto as quebras, defeitos, deformações e falhas de desempenho provenientes da má utilização ou manutenção inadequada do produto;
- ✓ Garantias estarão condicionadas a “comprovação” da não violação do produto e apresentação da NF de aquisição.

ITEM	EMB.	CÓD. BARRAS	PESO LÍQ.	PESO BRUTO	CUBAGEM
3749	10	7896050337493	0,05290 Kg	0,06240 Kg	0,004224 m ³
3750	10	7896050337509	0,12633 Kg	0,13583 Kg	0,008463 m ³
3751	10	7896050337516	0,11865 Kg	0,12815 Kg	0,006786 m ³
3752	5	7896050337523	0,31243 Kg	0,33143 Kg	0,001174 m ³
3753	5	7896050337530	0,26252 Kg	0,28152 Kg	0,010530 m ³